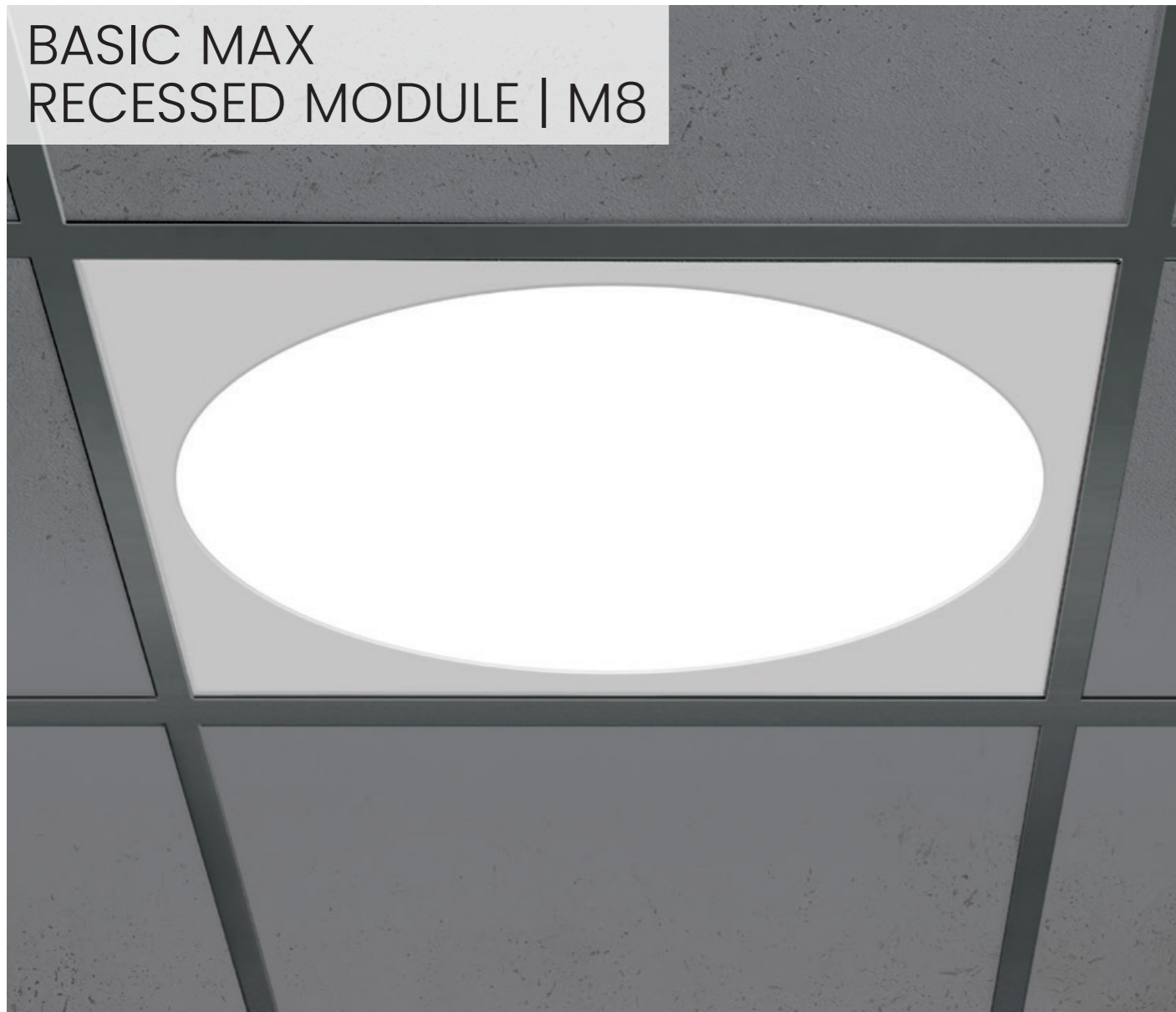


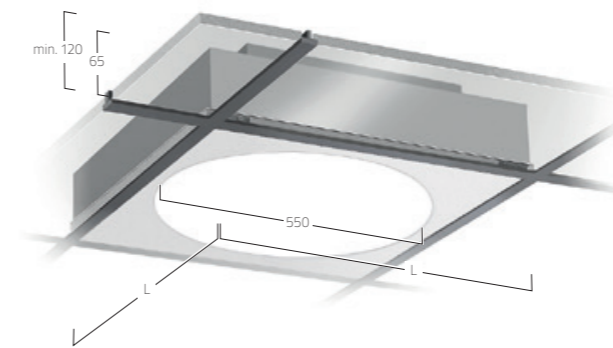
BASIC MAX RECESSED MODULE | M8



DE LED-Einlegeleuchte für Decken mit sichtbaren Tragschienen (Modul 600/625). Rein direktstrahlend. Leuchtenkörper aus Aluminium und Stahlblech. Umlaufender Leuchtenrahmen aus Aluminium, weiß oder silber pulverlackiert. Weitere Oberflächenoptionen siehe Lightnet-Surface-Collection oder RAL nach Wahl. Microprismenoptik mit optimierter Blendungsbegrenzung speziell für Office-Anwendungen. Satiniertes Opaldiffusor für Allgemeinbeleuchtung mit max. Transmissionsgrad und homogener Lichtpunktauflösung. Konverter in Leuchtgehäuse integriert, wahlweise einfach schaltbar oder stufenlos dimmbar (1-10V, DALI, Touch-Dim, Casambi). Farbtemperaturen 2200K, 2700K, 3000K, 3500K, 4000K oder 6500K. Binning initial ≤ MacAdam 3. Farbwiedergabe CRI>80 oder CRI>90. Auf Anfrage: Integration von Notlichtkomponenten, Sensortechnologie.

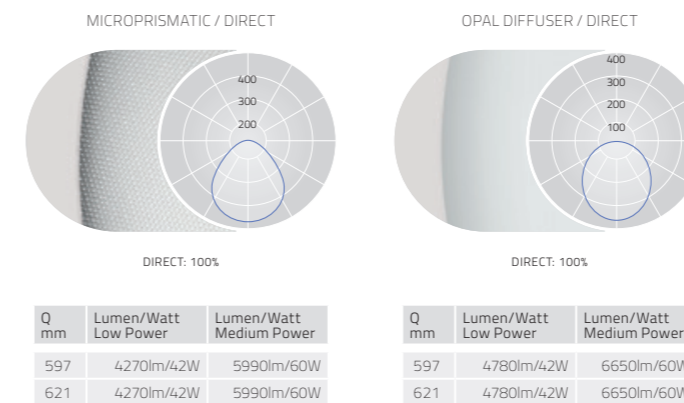
EN Recessed mounted LED luminaire for ceilings with exposed grids (Module 600/625). Direct only light distribution. Luminaire body made of aluminium and sheet steel. Surrounding luminaire frame made of aluminium, white or silver powder-coated. Further surface options see Lightnet-Surface-Collection or RAL of your choice. Microprismatic screen with optimized glare reduction especially for workplaces. Satin opal diffuser for general lighting with maximum transmittance and homogeneous lighting. Converter integrated into luminaire housing, optionally switchable or dimmable (1-10V, DALI, Touch-Dim, Casambi). Colour temperatures 2200K, 2700K, 3000K, 3500K, 4000K or 6500K. Binning initial ≤ MacAdam 3. Colour rendering CRI>80 or CRI>90. On request: Integration of emergency lighting components, sensor technology.

FR Luminaire encastré LED pour plafonds avec grilles apparentes (Module 600/625). Éclairage seulement direct. Corps du luminaire en aluminium et acier. Cadre de luminaire périphérique en aluminium, laqué blanc ou argent. Autres options de finition voir Lightnet-Surface-Collection ou RAL au choix. Diffuseur microprismatique optimisé pour un éblouissement limité et adapté aux bureaux. Diffuseur opale satiné pour un éclairage général et une transmission maximale et homogène. Driver intégré dans le luminaire, au choix ON/OFF ou graduable (1-10V, DALI, Touch-Dim, Casambi). Température de couleur 2200K, 2700K, 3000K, 3500K, 4000K ou 6500K. Binning initial ≤ MacAdam 3. Rendu de couleur CRI>80 ou CRI>90. Sur demande: Intégration de composants d'éclairage de secours ou de capteurs.



PRODUCT-CODE: B M8 O W E - 8 30 M - Q597

PRODUCT FAMILY – **B**: Basic
 TYPE – **M8**: Direct Only
 OPTICAL SYSTEM – **A**: Microprismatic, **O**: Opal
 SURFACE FINISH – **W**: Snow White, **S**: Radiant Silver
 CONTROL GEAR – **E**: On/Off, **L**: DALI, **D**: 1-10V, **H**: Touch-Dim, **C**: Casambi
 COLOUR REND. – **8**: CRI>80, **9**: CRI>90, **F**: Full Spectrum
 COLOUR TEMP. – **22**: 2200K, **27**: 2700K, **30**: 3000K, **35**: 3500K, **40**: 4000K, **65**: 6500K
 POWER – **E**: Low Power, **M**: Medium Power
 SIZE – Square Size in mm: **Q597** [for Module 600], **Q621** [for Module 625]
 ON REQUEST – Radar Sensor, Emergency Module



Lumen Values: Luminaire luminous flux at 4000K/CRI>80. Other configurations on request.