

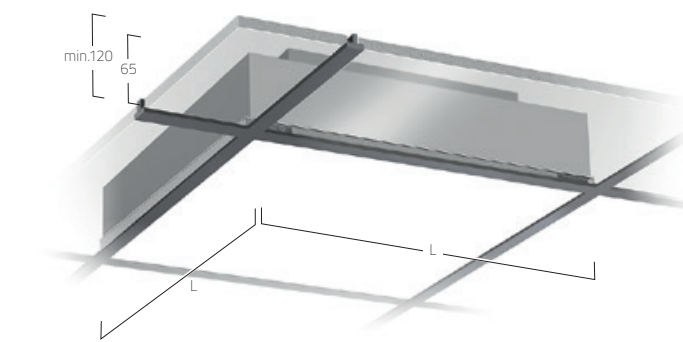
# CUBIC MAX RECESSED MODULE | M8



**DE** LED-Einlegeleuchte für Decken mit sichtbaren Tragschienen (Modul 600/625). Rein direktstrahlend. Leuchtenkörper aus Aluminium und Stahlblech, weiß pulverlackiert. Microprismenoptik mit optimierter Blendungsbegrenzung speziell für Office-Anwendungen. Satinierter Opaldiffusor für Allgemeinbeleuchtung mit max. Transmissionsgrad und homogener Lichtpunktauflösung. Konverter in Leuchtengehäuse integriert, wahlweise einfach schaltbar oder stufenlos dimmbar (1-10V, DALI, Touch-Dim, Casambi). Farbtemperaturen 2700K, 3000K, 3500K oder 4000K. Binning initial  $\leq$  MacAdam 3. Farbwiedergabe CRI>80 oder CRI>90. Auf Anfrage: Integration von Notlichtkomponenten, Sensortechnologie.

**EN** Recessed mounted LED luminaire for ceilings with exposed grids (Module 600/625). Direct only light distribution. Luminaire body made of aluminium and sheet steel, white powder-coated. Microprismatic screen with optimized glare reduction especially for workplaces. Satin opal diffuser for general lighting with maximum transmittance and homogeneous lighting. Converter integrated into luminaire housing, optionally switchable or dimmable (1-10V, DALI, Touch-Dim, Casambi). Colour temperature 2700K, 3000K, 3500K or 4000K. Binning initial  $\leq$  MacAdam 3. Colour rendering CRI>80 or CRI>90. On request: Integration of emergency lighting components, sensor technology.

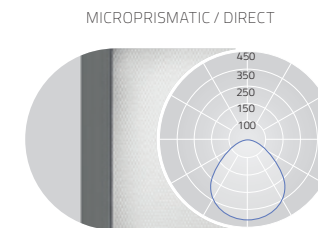
**FR** Luminaire encastré LED pour plafonds avec grilles apparentes (Module 600/625). Éclairage seulement direct. Corps du luminaire en aluminium et acier, laqué blanc par poudrage. Diffuseur microprismatique optimisé pour un éblouissement limité et adapté aux bureaux. Diffuseur opale satiné pour un éclairage général et une transmission maximale et homogène. Driver intégré dans le luminaire, au choix ON/OFF ou graduable (1-10V, DALI, Touch-Dim, Casambi). Température de couleur 2700K, 3000K, 3500K ou 4000K. Binning initial  $\leq$  MacAdam 3. Rendu de couleur CRI>80 ou CRI>90. Sur demande: Intégration de composants d'éclairage de secours ou de capteurs.



**PRODUCT-CODE:** C M8 O W E - 8 30 M - Q597

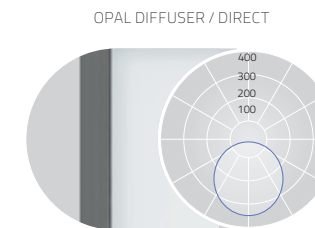
PRODUCT FAMILY – C: Cubic  
 TYPE – M8: Recessed Module  
 OPTICAL SYSTEM – A: Microprismatic, O: Opal  
 SURFACE FINISH – W: Snow White  
 CONTROL GEAR – E: On/Off, L: DALI, D: 1-10V, H: Touch-Dim, C: Casambi  
 COLOUR REND. – 8: CRI>80, 9: CRI>90, F: Full Spectrum  
 COLOUR TEMP. – 27: 2700K, 30: 3000K, 35: 3500K, 40: 4000K  
 POWER – M: Medium Power, H: High Power  
 SIZE – Square Size in mm: Q597 [for Module 600], Q621 [for Module 625]  
 ON REQUEST – Emergency Module, Radar Sensor

IP20 -220-240V 50-60 Hz IK 02 RG0 EN 62471  $\leq$ 3 MacAdam L80 67,000h CE A-A++



UGR $\leq$ 19 for Medium Power (X=4H, Y=8H, S=0.25H)  
 DIRECT: 100%

Q mm	Lumen/Watt Medium Power	Lumen/Watt High Power
597	5200lm/40W	8500lm/65W
621	5200lm/40W	8500lm/65W



DIRECT: 100%

Q mm	Lumen/Watt Medium Power	Lumen/Watt High Power
597	5360lm/40W	8760lm/65W
621	5360lm/40W	8760lm/65W

Lumen Values: Luminaire luminous flux at 4000K/CRI>80. Other configurations on request.