

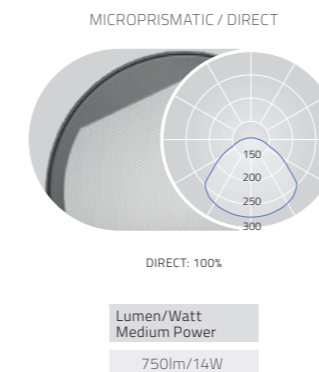
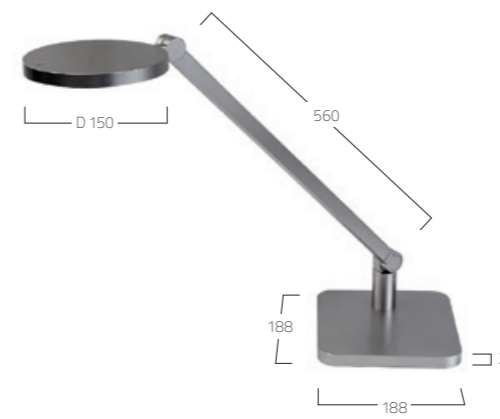
LUCILLE TABLE | T2



DE LED-Arbeitsplatzleuchte. Microprismenoptik aus Acrylglas für optimierte Entblendung und Lichtlenkung. Höchstmöglicher Transmissionsgrad für energieeffizientes Arbeiten bei gleichmäßiger Ausleuchtung der relevanten Arbeitsflächen. Minimalistischer Leuchtenkopf mit perfekt homogener und vollflächiger Auflösung der Lichtpunkte. Präzisionsgelenke komplett aus Aluminium. Keine sichtbaren Kabel, Federn oder Seile. Oberfläche wahlweise weiß, silber, schwarz oder champagnerfarben lackiert. Intuitive Bedienung über Touchfeld im Leuchtenkopf. Lichtlevel stufenlos dimmbar. Standard Farbtemperatur 2700K, 3000K oder 4000K. Binning initial \leq MacAdam 3. Farbwiedergabe CRI>80, alternativ CRI>90. Wahlweise mit Fußplatte aus Stahl, Tischklammer, Tischaufsatzbefestigung, USM-Haller-Adapter oder – auf Anfrage – mit Sonderbefestigung erhältlich.

EN LED task light. Microprismatic screen made of acrylic glass for optimised glare control and light direction. Highest possible transmittance for energy-efficient working with homogeneous illumination of the relevant work areas. Minimalistic luminaire head with perfect uniform and enhanced light transmission. Precision joints completely made of aluminium. No visible cables, springs or cords. Surface available in white, silver, black or champagne coated. Intuitive control via touch control panel in the luminaire head. Light output level continuously dimmable. Standard colour temperature 2700K, 3000K or 4000K. Binning initial \leq MacAdam 3. Colour rendering CRI>80, alternatively CRI>90. Optionally available with base plate made of steel, table clamp, table top attachment, USM Haller adapter or – upon request – with special attachment.

FR Lampe de bureau LED. Diffuseur/optique microprisme en verre acrylique pour un antiéblouissement et contrôle de la lumière optimal. Facteur de transmission le plus élevé possible pour une efficacité énergétique de travail optimale avec un éclairage uniforme du poste de travail/bureau. Tête du luminaire minimaliste avec une distribution parfaitement homogène et sur toute la surface des points lumineux. Articulation très précise complètement en aluminium. Pas de câbles, ressorts ou fils visibles. Surface/finition thermolaqué au choix en couleur blanc, argent, noir ou champagne. Commande de contrôle intuitive tactile dans la tête du luminaire. Niveau d'éclairage dimmable en continu sans coupures. Température de couleur 2700K, 3000K ou 4000K. Binning initial \leq MacAdam 3. Indice du rendu de couleur IRC>80, alternative IRC>90. Au choix avec pied/base en acier, pince pour table, plaque/kit de fixation pour table, Adaptateur USM-Haller ou disponible avec fixation spéciale sur-mesure sur demande.



Lumen Values: Luminaire luminous flux at 4000K/CRI>80. Other configurations on request.

PRODUCT-CODE: **UT2AAS-830M-D150-G**

PRODUCT FAMILY	– U Lucille
TYPE	– T2 Table Version (One Arm)
OPTICAL SYSTEM	– A Microprismatic Screen
SURFACE FINISH	– V Ivory White, A Satin Silver, B Jet Black, H Champagne Silver
CONTROL GEAR	– S Switch & Dimm
COLOUR REND.	– 8 CRI>80, 9 CRI>90
COLOUR TEMP.	– 27 2700K, 30 3000K, 40 4000K
POWER	– M Medium Power
SIZE	– D150 Head Diameter 150 mm
BASE	– G Table Base, T Table Clamp, R Table Grommet, A USM Haller Adaptor

