

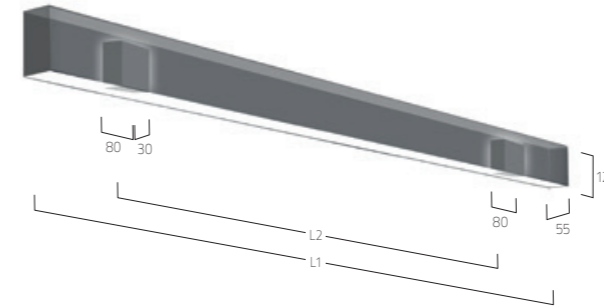
MATRIC 55mm WALL DIRECT-INDIRECT | W4



DE LED-Wand-Anbauleuchte. Direkt-indirektstrahlend. Lichtkanal aus Aluminiumprofil mit 55mm Lichtspur-Breite. Millimetergenaue Längenfertigung nach Vorgabe möglich. Oberfläche natureloxiert oder weiß, graphit, schwarz, champagner oder kupferfarben lackiert. Weitere Oberflächenoptionen siehe Lightnet-Surface-Collection oder RAL nach Wahl. Microprismenoptik mit optimierter Blendungsbegrenzung speziell für Office-Anwendungen. Satinierter Opaldiffusor für Allgemeinbeleuchtung. Konverter in Leuchtgehäuse integriert, wahlweise getrennt schaltbar oder dimmbar (1-10V, DALI, Touch-Dim, Casambi). Farbtemperaturen 2200K, 2700K, 3000K, 3500K, 4000K oder 6500K. Binning initial \leq MacAdam 3. Farbwiedergabe $a > 80$ oder CRI > 90 . Auf Anfrage: Integration von Notlichtkomponenten.

EN LED wall mounted luminaire. Direct-indirect light distribution. Light channel made of aluminium profile with 55mm profile width. Precise length production according to specifications possible. Surface natural anodised or white, graphite, black, champagne or copper coated. Further surface options see Lightnet-Surface-Collection or RAL of your choice. Microprismatic screen with optimized glare reduction especially for workplaces. Satin opal diffuser for general lighting. Driver integrated in luminaire housing, optionally separately switchable or dimmable (1-10V, DALI, Touch-Dim, Casambi). Colour temperatures 2200K, 2700K, 3000K, 3500K, 4000K or 6500K. Binning initial \leq MacAdam 3. Colour rendering CRI > 80 or CRI > 90 . On request: Integration of emergency lighting components.

FR Applique murale LED. Éclairage direct/indirect. Rail lumineux en profilé d'aluminium avec une largeur d'éclairage de 55mm. Fabrication au millimètre près des longueurs selon les spécifications. Surface anodisée ou laquée blanc, graphite, noir, champagne ou cuivre. Autres options de finition voir Lightnet-Surface-Collection ou RAL au choix. Diffuseur microprismatique optimisé pour un éblouissement limité et adapté aux bureaux. Diffuseur opale satinée pour un éclairage général. Convertisseur intégré dans le boîtier du luminaire, au choix 2 allumages séparés ou dimmable (1-10V, DALI, Touch-Dim, Casambi). Température de couleur 2200K, 2700K, 3000K, 3500K, 4000K ou 6500K. Binning initial \leq MacAdam 3. Rendu de couleur CRI > 80 ou CRI > 90 . Sur demande: Intégration de composants d'éclairage de secours



PRODUCT-CODE: L W4 O E G - 8 30 M - L1182

- PRODUCT FAMILY - L Matric
- TYPE - W4 Wall mounted - Direct-Indirect
- OPTICAL SYSTEM - O Opal, A Microprismatic, M: Satin Louver, G: Wallwasher
- SURFACE FINISH - W Snow White, E Silver Anodised, U Urban Graphite, B Jet Black, H Champagne Silver, K: Satin Copper
- CONTROL GEAR - G Separately Switchable, L Dal, D 1-10V, H Touch-Dim, C Casambi
- COLOUR REND. - B CRI > 80, 9 CRI > 90, F Full Spectrum
- COLOUR TEMP. - 22 2200K, 27 2700K, 30 3000K, 35 3500K, 40 4000K, 65 6500K
- POWER - M Medium Power, H High Power
- SIZE - Luminaire length in mm. L890 L1182 L1475 L1765 L2055
- ON REQUEST - Special Length Versions, 90°-Elements, Corner-Elements, 3-Phase Track, Midpin&Midpoint Spotlights/Downlights, Emergency Module, Multisensor



MICROPRISMATIC			OPAL			SATIN LOUVER			WALLWASHER		
DIRECT: ca.50% INDIRECT ca.50%			DIRECT: ca.55% INDIRECT ca.45%			DIRECT: ca.50% INDIRECT ca.50%			DIRECT: ca.40% INDIRECT ca.60%		
L mm	Lumen/Watt Medium Power	Lumen/Watt High Power	L mm	Lumen/Watt Medium Power	Lumen/Watt High Power	L mm	Lumen/Watt Medium Power	Lumen/Watt High Power	L mm	Lumen/Watt Medium Power	Lumen/Watt High Power
890	3260lm/36W	4580lm/53W	890	3910lm/36W	5520lm/53W	890	3290lm/36W	4630lm/53W	890	3070lm/27W	4200lm/37W
1182	4410lm/46W	6200lm/68W	1182	5280lm/46W	7460lm/68W	1182	4460lm/46W	6280lm/68W	1182	4170lm/34W	5710lm/48W
1475	5560lm/57W	7830lm/83W	1475	6650lm/57W	9400lm/83W	1475	5630lm/57W	7920lm/83W	1475	5270lm/43W	7220lm/61W
1765	6720lm/67W	9450lm/99W	1765	8020lm/67W	11330lm/99W	1765	6790lm/67W	9560lm/99W	1765	6370lm/51W	8730lm/73W
2055	7870lm/84W	11070lm/123W	2055	9400lm/84W	13270lm/123W	2055	7960lm/84W	11200lm/123W	2055	7470lm/60W	10240lm/86W

Lumen Values: Luminaire luminous flux at 4000K/CRI>80. Other configurations on request.

