

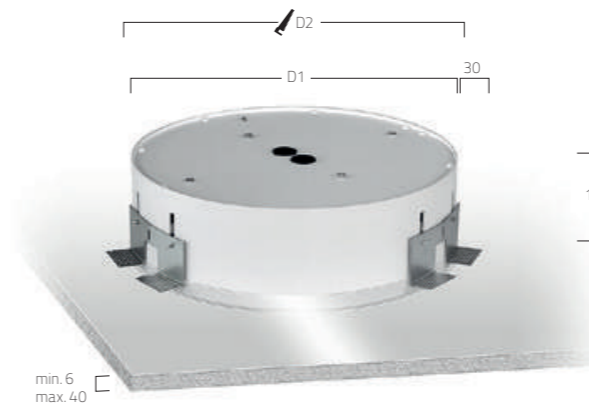
BASIC MAX RECESSED FRAMELESS | M2



DE LED-Einbauleuchte für rahmenlose Montage in Gipskartondecken. Rein direktstrahlend. Leuchtenkörper aus Aluminium. 5 verschiedene Durchmesser von 300 bis 950mm. Microprismenoptik mit optimierter Blendungsbegrenzung speziell für Office-Anwendungen. Satinierter Opaldiffusor für Allgemeinbeleuchtung mit max. Transmissionsgrad und homogener Lichtpunktauflösung. Konverter in Leuchtgehäuse integriert, wahlweise einfach schaltbar oder stufenlos dimmbar (1-10V, DALI, Touch-Dim, Casambi). Farbtemperaturen 2200K, 2700K, 3000K, 3500K, 4000K oder 6500K. Binning initial \leq MacAdam 3. Farbwiedergabe CRI>80 oder CRI>90. Befestigungsset zur Montage inklusive. Installationshilfe zur Sicherstellung ordnungsgemäßer Montage empfohlen (s. Zubehör, separat zu ordern). Nicht geeignet für Wandinstallation. Auf Anfrage: Integration von Notlichtkomponenten, Sensortechnologie.

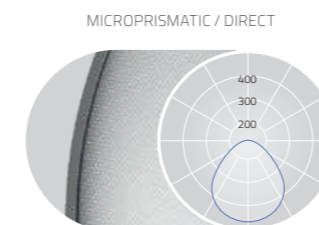
EN Recessed mounted LED luminaire for frameless installation in plasterboard ceilings. Direct only light distribution. Luminaire body made of aluminium. 5 different diameters from 300mm to 950mm. Microprismatic screen with optimized glare reduction especially for workplaces. Colour temperatures 2200K, 2700K, 3000K, 3500K, 4000K or 6500K. Binning initial \leq MacAdam 3. Colour rendering CRI>80 or CRI>90. Mounting brackets included. Mounting template for correct installation is recommended (see accessories, to be ordered separately). Vertical Installation not possible. On request: Integration of emergency lighting components, sensor technology.

FR Luminaire LED encastré sans cadre pour plafonds en placoplâtre. Éclairage seulement direct. Corps du luminaire en aluminium. 5 diamètres différents de 300mm à 950mm. Diffuseur microprismatique optimisé pour un éblouissement limité et adapté aux bureaux. Diffuseur opale satiné pour un éclairage général et une transmission maximale et homogène. Driver intégré dans le luminaire, au choix ON/OFF ou graduable (1-10V, DALI, Touch-Dim, Casambi). Température de couleur 2200K, 2700K, 3000K, 3500K, 4000K ou 6500K. Binning initial \leq MacAdam 3. Rendu de couleur CRI>80 ou CRI>90. Support de fixation inclus. Aide d'installation conseillé pour la garantie d'un montage correct (Accessoires, à commander séparément). Pas adapté pour une installation murale. Sur demande: Intégration de composants d'éclairage de secours ou de capteurs.



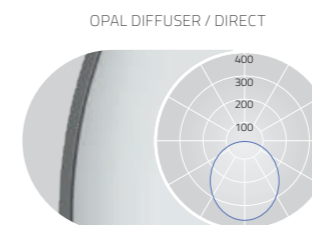
PRODUCT-CODE: B M2 O W E - 8 30 M - D300

PRODUCT FAMILY	- B Basic
TYPE	- M2 Direct Only
OPTICAL SYSTEM	- A Microprismatic [max. D650], O Opal
SURFACE FINISH	- W Snow White
CONTROL GEAR	- E On/Off, L DALI, D 1-10V, H Touch-Dim, C Casambi
COLOUR REND.	- 8 CRI>80, 9 CRI>90, F Full Spectrum
COLOUR TEMP.	- 22 2200K, 27 2700K, 30 3000K, 35 3500K, 40 4000K, 65 6500K
POWER	- E Low Power, M Medium Power
SIZE	- Luminaire Diameter in mm. D300, D400, D500, D650, D950
ON REQUEST	- Radar Sensor, Emergency Module



UGRs<19 for Low Power (X=4H, Y=8H, S=0.25H)
DIRECT: 100%

D mm	Lumen/Watt Low Power	Lumen/Watt Medium Power
300	880lm/8W	1730lm/14W
400	1740lm/13W	3580lm/29W
500	2480lm/18W	4860lm/35W
650	3860lm/28W	7250lm/52W



DIRECT: 100%

D mm	Lumen/Watt Low Power	Lumen/Watt Medium Power
300	910lm/8W	1780lm/14W
400	1790lm/13W	3690lm/29W
500	2550lm/18W	5010lm/35W
650	3980lm/28W	7470lm/52W
950	7000lm/59W	11830lm/106W

Lumen Values: Luminaire luminous flux at 4000K/CRI>80. Other configurations on request.

PLEASE ORDER SEPARATELY:

Typ / Type	Code
WT for Basic-M2/Ø300	BM2-WT-300
WT for Basic-M2/Ø400	BM2-WT-400
WT for Basic-M2/Ø500	BM2-WT-500
WT for Basic-M2/Ø650	BM2-WT-650
WT for Basic-M2/Ø950	BM2-WT-950



INSTALLATION TEMPLATE