

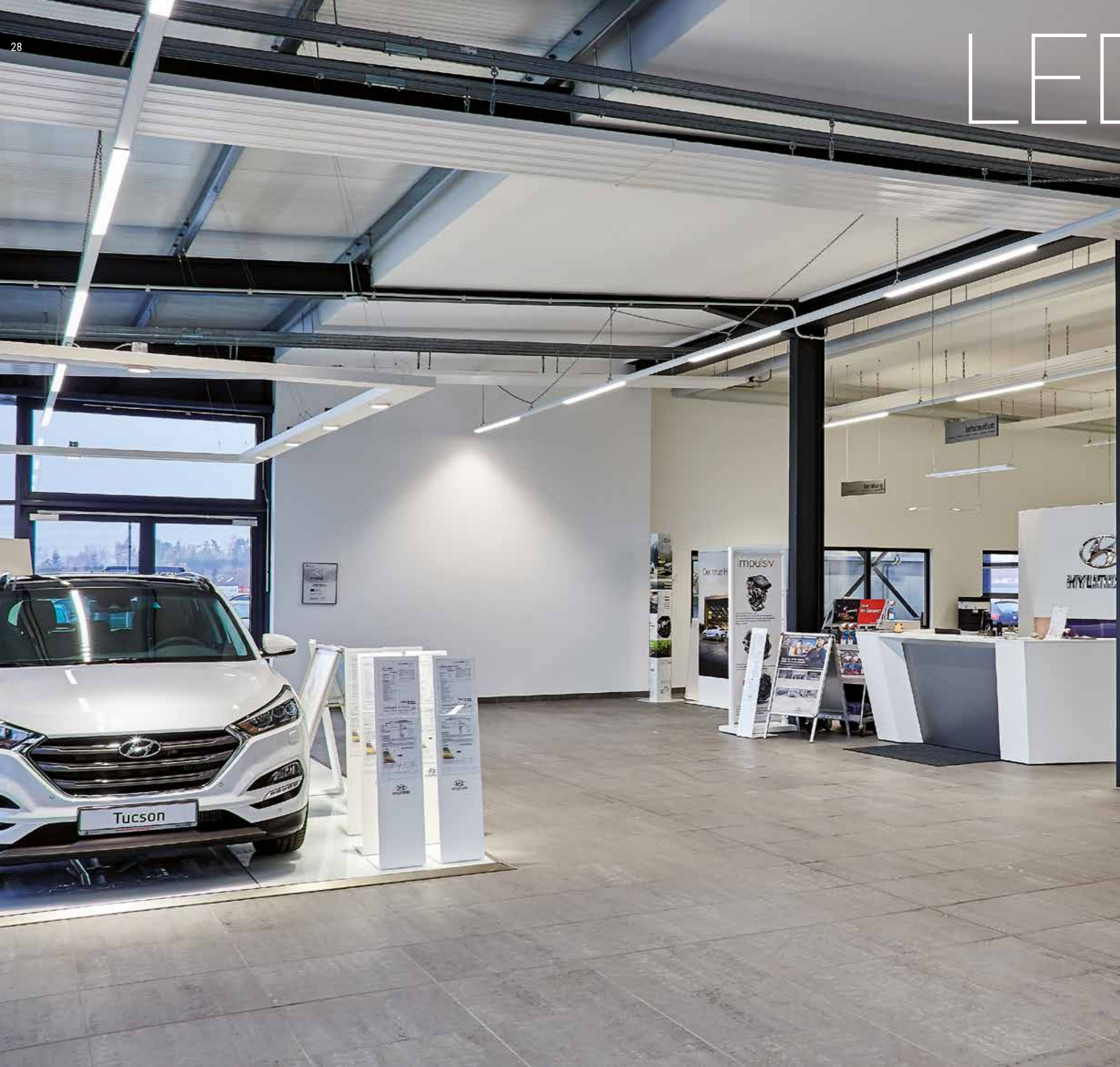
LED IP 20

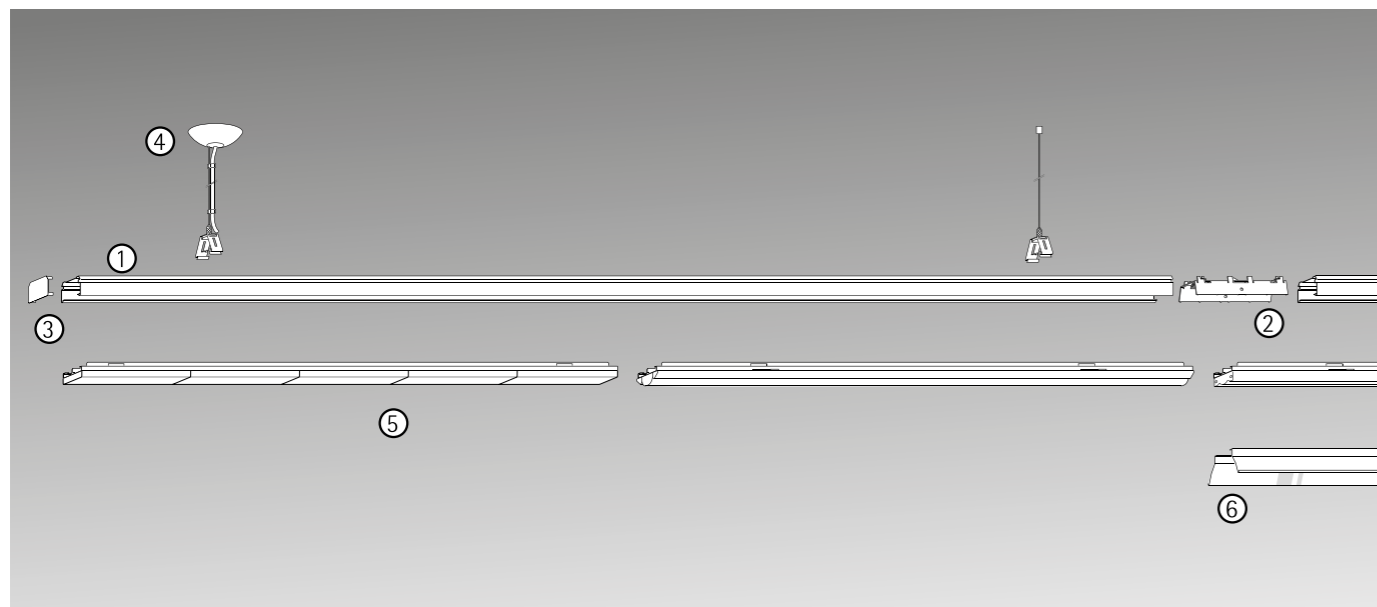
Universelles LED-Lichtbandsystem - Geräteträger IP20

- Technologien für alle Ansprüche
- Vielfältige Lichtcharakteristiken
für gezielte Ausleuchtung und Wirkung
- Intelligente Light-Control Bausteine

Komponentenübersicht

- ▶ Systemkomponenten LED IP20
- ▶ Mengenermittlung LED IP20
- ▶ Tragschienen LED IP20
- ▶ Zubehör Tragschiene LED IP20
- ▶ Geräteträger LED IP20





LED IP20 Geräteträger mit integrierter Lichttechnik

| Typ | Bsp. Art.-Nr. | Bsp. Art.-Nr. | Seite |
|---|---------------|---|-------|
| Geräteträger optisch durchlaufend | | Geräteträger variabel positionierbar | |
| SDGOG LED Individual.Lens.Optic diffus-strahlend | 1857 0204 100 | SDGVOG LED 1857 4304 150 | 45 |
| SDGOB LED Individual.Lens.Optic breitstrahlend | 1851 0104 100 | SDGVOB LED 1851 0304 150 | 39 |
| SDGOXB LED Individual.Lens.Optic extrem breitstrahlend | 1858 0104 100 | SDGVOXB LED 1858 0304 150 | 38 |
| SDGOTB LED Individual.Lens.Optic tief-/breitstrahlend | 1853 0104 100 | SDGVOTB LED 1853 0304 150 | 40 |
| SDGOT LED Individual.Lens.Optic tiefstrahlend | 1852 0104 100 | SDGVOT LED 1852 0304 150 | 41 |
| SDGOH LED Individual.Lens.Optic extrem tiefstrahlend | 1854 0304 100 | SDGVOH LED 1854 0304 150 | 42 |
| SDGOA LED Individual.Lens.Optic asymmetrisch strahlend | 1855 0104 100 | | 43 |
| SDGODA LED Individual.Lens.Optic doppelt asymmetrisch strahlend | 1856 0104 100 | | 44 |
| SDGLK LED Diffusor direkt/indirekt strahlend | 1823 4504 100 | SDGVLK LED 1823 4604 150 | 37 |
| SDGBG LED Diffusor direkt strahlend | 1819 1404 100 | | 36 |

Schieneaufbau:

- SDT-Schienen 1-, 2- bzw. 3-längig mit entsprechender Verdrahtung auswählen.
- Befestigungen wie SDH (Kettenaufhänger) oder SDD (für Decken) werden mindestens 2 Stck. und pro 2,5 m jeweils eine zusätzlich benötigt. Grössere Abhängeabstände sind mit Sonderzubehör ebenfalls realisierbar.
- SDTV/SDTVL (Schiennenverbinder) einplanen.
- SDTE (Schiennenendstückpaar) pro Lichtband auswählen.
- Geräteträger und ggf. weitere Anbauteile laut Tabelle einkalkulieren.

| Baustein | ① | SDT-Schienen | > Schienen 1-, 2- bzw. 3-längig mit entsprechender Verdrahtung auswählen |
|----------|---|---------------------------------|---|
| | ④ | Befestigung | > Kettenaufhänger oder Deckenbefestiger gemäss Aufhängeabstand |
| | ② | Schiennenverbinder | > Type passend zur Schutzart einrechnen |
| | ③ | Schiennenendstücke | > Endstückpaare passend zur Schutzart und Anwendung (IFS) wählen |
| | ⑤ | Geräteträger/ Blindabdeckung | > Stückzahlen mit ggf. weiteren Anbauteilen gemäss Tabelle Mengenermittlung > Type entsprechend der Schutzart des Geräteträgers wählen |

Mengenermittlung Systemkomponenten SDT LED

| SDT System-Komponenten | 1längige Tragschiene | 2längige Tragschiene | 3längige Tragschiene | Verbinder | Paar Endstücke | Einspeise Adapter | Aufhänger (Deckenbefestigung) | + | Geräte-träger | |
|------------------------|---------------------------------|---|--|---|--|--------------------|-------------------------------|--|---------------|------------------------------------|
| Legende | ① | ① | ① | ② | ③ | | ④ | | ⑤ | |
| LED IP20 | Artikel Bezeichnung Artikel-Nr. | SDT 1500/I 5x2,5mm ² 1826 1580 100 | SDT 1500/II 5x2,5mm ² 1826 2580 100 | SDT 1500/III 5x2,5mm ² 1826 3580 100 | SDTV 1820 0020 100 oder SDTVL 1820 0031 100 lösbar | SDTE 1890 0231 100 | SDTAF-7 1820 3092 100 | SDH 1890 0039 100 oder SDD 1890 0033 100 | + | LED SDGO. LED SDGOV. LED SDGL. LED |
| Länge [m] | Anzahl | Anzahl | Anzahl | Anzahl | Anzahl | Anzahl | Anzahl | Anzahl | Anzahl | |
| 1,54 | 1 | 1 | 0 | 0 | 0 | 1 | 1 | 2 | 1 | |
| 3,07 | 2 | 0 | 1 | 0 | 0 | 1 | 1 | 2 | 2 | |
| 4,61 | 3 | 0 | 0 | 1 | 0 | 1 | 1 | 2 | 3 | |
| 6,14 | 4 | 0 | 2 | 0 | 1 | 1 | 1 | 3 | 4 | |
| 7,68 | 5 | 0 | 1 | 1 | 1 | 1 | 1 | 4 | 5 | |
| 9,21 | 6 | 0 | 0 | 2 | 1 | 1 | 1 | 4 | 6 | |
| 10,75 | 7 | 0 | 2 | 1 | 2 | 1 | 1 | 5 | 7 | |
| 12,28 | 8 | 0 | 1 | 2 | 2 | 1 | 1 | 6 | 8 | |
| 13,82 | 9 | 0 | 0 | 3 | 2 | 1 | 1 | 6 | 9 | |
| 15,35 | 10 | 0 | 2 | 2 | 3 | 1 | 1 | 7 | 10 | |
| 16,89 | 11 | 0 | 1 | 3 | 3 | 1 | 1 | 8 | 11 | |
| 18,42 | 12 | 0 | 0 | 4 | 3 | 1 | 1 | 8 | 12 | |
| 19,96 | 13 | 0 | 2 | 3 | 4 | 1 | 1 | 9 | 13 | |
| 21,49 | 14 | 0 | 1 | 4 | 4 | 1 | 1 | 10 | 14 | |
| 23,03 | 15 | 0 | 0 | 5 | 4 | 1 | 1 | 10 | 15 | |
| 24,56 | 16 | 0 | 2 | 4 | 5 | 1 | 1 | 11 | 16 | |
| 26,10 | 17 | 0 | 1 | 5 | 5 | 1 | 1 | 12 | 17 | |
| 27,63 | 18 | 0 | 0 | 6 | 5 | 1 | 1 | 12 | 18 | |
| 29,17 | 19 | 0 | 2 | 5 | 6 | 1 | 1 | 13 | 19 | |
| 30,70 | 20 | 0 | 1 | 6 | 6 | 1 | 1 | 14 | 20 | |
| 32,24 | 21 | 0 | 0 | 7 | 6 | 1 | 1 | 14 | 21 | |
| 33,77 | 22 | 0 | 2 | 6 | 7 | 1 | 1 | 15 | 22 | |
| 35,31 | 23 | 0 | 1 | 7 | 7 | 1 | 1 | 16 | 23 | |
| 36,84 | 24 | 0 | 0 | 8 | 7 | 1 | 1 | 16 | 24 | |
| 38,38 | 25 | 0 | 2 | 7 | 8 | 1 | 1 | 17 | 25 | |
| 39,91 | 26 | 0 | 1 | 8 | 8 | 1 | 1 | 18 | 26 | |
| 41,45 | 27 | 0 | 0 | 9 | 8 | 1 | 1 | 18 | 27 | |
| 42,98 | 28 | 0 | 2 | 8 | 9 | 1 | 1 | 19 | 28 | |
| 44,52 | 29 | 0 | 1 | 9 | 9 | 1 | 1 | 20 | 29 | |
| 46,05 | 30 | 0 | 0 | 10 | 9 | 1 | 1 | 20 | 30 | |



Tragschienen IP20

Ⓢ Ⓜ Ⓜ CE IP 20/54

Gehäuse:

- Tragschiene aus profiliertem, verwindungssteifem Stahlblech, vorverzinkt
- Geeignet für IP20, IP40 und IP54
- Flachbandleitung werkseitig eingelegt und auf Schnellmontage-Buchselement verdrahtet

Sonstiges:

- Zur Nutzung der elfpolig verdrahteten Tragschiene werden Sonderausführungen der Geräteträger oder Geräteträger mit Light-Contol Komponenten benötigt

Zubehör:

- Bestückbar mit Geräteträgern LED, Anschluss- und Montagezubehör sowie Schienen-Endstücke und Verbinder separat bestellen.

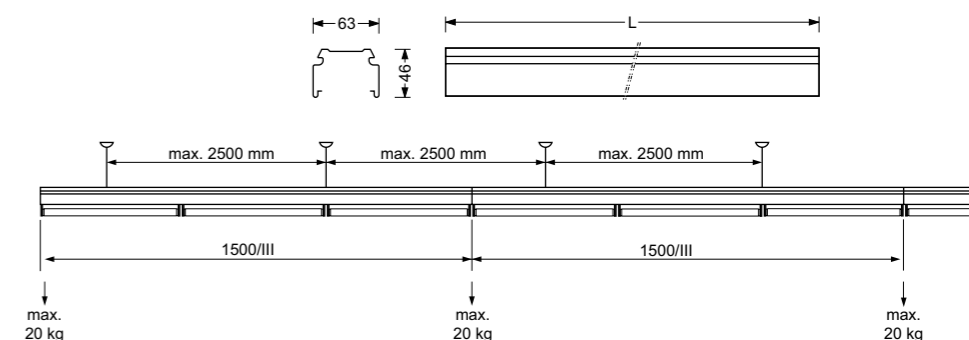
Montagehinweis:

- Die Abhängungen sind für eine senkrechte Belastung ausgelegt
- Bei anderen Anordnungen oder Abhängeabständen >2,5 m ist eine Freigabe bzw. Zubehör erforderlich



Masse

| Typ | Einheit | LxBxH/DxH |
|--------------|---------|----------------|
| SDT 1500/I | 1500 | 1535 x 63 x 46 |
| SDT 1500/II | 1500 | 3070 x 63 x 46 |
| SDT 1500/III | 1500 | 4605 x 63 x 46 |



Produkte

| Typ | Einheit | Verdrahtung | Farbe | /I | | | /II | | | /III | | |
|---------------|----------------|-------------|---------------|-------------|---------------|---------------|-------------|---------------|---------------|-------------|------|----|
| | | | | Artikel-Nr. | CHF | kg | Artikel-Nr. | CHF | kg | Artikel-Nr. | CHF | kg |
| 1500 | 5x1.5qmm | vw | 1825 1580 100 | 50.00 | 1,60 | 1825 2580 100 | 69.00 | 3,20 | 1825 3580 100 | 97.00 | 4,60 | |
| | | | 1825 1580 105 | 59.00 | 1,60 | 1825 2580 105 | 78.00 | 3,20 | 1825 3580 105 | 106.00 | 4,60 | |
| | 5x2.5qmm | vw | 1826 1580 100 | 56.00 | 1,65 | 1826 2580 100 | 75.00 | 3,30 | 1826 3580 100 | 102.00 | 4,80 | |
| | | | 1826 1580 105 | 65.00 | 1,65 | 1826 2580 105 | 84.00 | 3,30 | 1826 3580 105 | 112.00 | 4,80 | |
| | 7x2.5/4x1.5qmm | vw | 1830 1580 100 | 99.00 | 1,92 | 1830 2580 100 | 121.00 | 3,73 | 1830 3580 100 | 163.00 | 5,80 | |
| | 7x2.5qmm | vw | 1828 1580 100 | 69.00 | 1,75 | 1828 2580 100 | 88.00 | 3,50 | 1828 3580 100 | 116.00 | 5,20 | |
| 1828 1580 105 | | | 78.00 | 1,75 | 1828 2580 105 | 97.00 | 3,50 | 1828 3580 105 | 125.00 | 5,20 | | |

Zubehör Tragschiene SDT IP20



Knotenpunkt

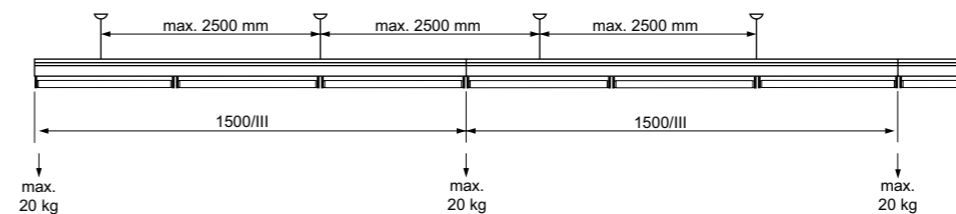


Damit es genauso schnell um die Ecke wie geradeaus geht, gibt es Formteile zum Tragschiene-System. Mit L-, T- und X-Knotenpunkten und flexiblen Verbindungsleitungen lassen sich anspruchsvolle Planungen, wie Raster- oder Insellösungen, in Form von Lichtlandschaften schnell und einfach realisieren.

Zubehör

| | Typ | Farbe | Material | Details | Artikel-Nr. | CHF | | |
|---------------------------|-----------|-------|----------|---|---------------|-------|---|------|
| Elektrotechnik | | | | | | | | |
| Buchse/Stecker kombiniert | SDTA F-7 | ce | Polymer | Buchse für Einspeisung 7pol., 5/7x1,5-2,5mm ² für SDT | 1820 3092 100 | 17,00 | 1 | 0,01 |
| | SDTA M-7 | ce | Polymer | Stecker für Ausspeisung 7pol., 5/7x1,5-2,5mm ² für SDT | 1820 3090 100 | 17,00 | 1 | 0,01 |
| | SDTA F-11 | ce | Polymer | Buchse für Einspeisung 11pol., 4x1,5mm ² + 7x1,5-2,5mm ² für SDT | 1820 2092 100 | 18,00 | 1 | 0,01 |
| | SDTA M-11 | ce | Polymer | Stecker für Ausspeisung 11pol., 4x1,5mm ² + 7x1,5-2,5mm ² für SDT | 1820 2090 100 | 18,00 | 1 | 0,01 |
| Verbindungs-Leitung Set | SDT -KDV | vw | St | Verdrahtungssatz Knotenpunkt 2xmale+female 7 pol.; 7x2,5mm ² , 600mm für SDT | 1884 7900 100 | 33,00 | 1 | 0,21 |
| Schutz | | | | | | | | |
| Schutz-Abdeckung IP20 | SDTE | vw | PC | Stirnseite für SDT, ATS | 1890 0231 100 | 5,00 | 2 | 0,02 |
| | | wa | PC | Stirnseite für SDT | 1890 0231 105 | 20,00 | 2 | 0,02 |
| Montage | | | | | | | | |
| Abhängung Einzel-Seil | SDCS | ws | Inox+Mix | l=2000mm für SDT | 1890 0034 100 | 27,00 | 1 | 0,07 |
| | SDCSE | ws | Inox+Mix | Baldachin D=123mm, Seil D=1,5mm, L=2000mm, inkl. elektrischer Anschlussleitung 3x1,5mm ² für SDT | 1890 0044 100 | 74,00 | 1 | 0,30 |
| Abhängung Kette | KK | me | St | Knotenkette l=30m, für SDT, SDT Basic, ATS, Pendelleuchten | 9282 9300 100 | 72,00 | 1 | 4,60 |
| | KP 80 | me | St+PC | Baldachin und Kette l=800mm für Pendelleuchten | 9282 9080 100 | 16,00 | 1 | 0,27 |
| | SDH | me | Inox | Kettenaufhänger für SDT, ATS | 1890 0039 100 | 6,00 | 1 | 0,04 |
| | SDT -AP | me | St | Abhängeprofil, Tragschieneverbinder für SDT; Abhängeabstand bis 4,5m | 1890 0022 100 | 36,00 | 1 | 0,93 |
| | SDT -ZA | me | St | Zentralaufhänger für SDT | 6820 9300 110 | 21,00 | 1 | 0,20 |
| Befestigungs-Clip | SDCT | me | Inox | Befestigung SDT an sichtbarer T-Schiene | 1890 0042 100 | 9,00 | 1 | 0,03 |
| | SDD | me | Inox | Befestigung SDT an Decke | 1890 0033 100 | 6,00 | 1 | 0,01 |
| Struktur | | | | | | | | |
| Tragschienen-Verbinder | SDT -K L | vw | St | L-Form Knotenpunkt | 1884 7200 100 | 54,00 | 1 | 0,45 |
| | | wa | St | L-Form Knotenpunkt | 1884 7200 105 | 58,00 | 1 | 0,62 |
| | SDT -K T | vw | St | T-Form Knotenpunkt | 1884 7300 100 | 67,00 | 1 | 0,84 |
| | | wa | St | T-Form Knotenpunkt | 1884 7300 105 | 71,00 | 1 | 0,84 |
| | SDT -K X | vw | St | X-Form Knotenpunkt | 1884 7400 100 | 76,00 | 1 | 0,63 |
| | | wa | St | X-Form Knotenpunkt | 1884 7400 105 | 80,00 | 1 | 1,10 |
| | SDTV | me | StZn | nicht lösbar für SDT | 1820 0020 100 | 9,00 | 1 | 0,22 |
| | SDTVL | me | StZn | lösbar für SDT | 1820 0031 100 | 9,00 | 1 | 0,24 |

Für Befestigungsabstände < 2500 mm:



Für Befestigungsabstände > 2500 mm:

