

Code Zero G3/P3 | Suspended



DE LED-Pendelleuchte. Direkt-indirekt oder rein direktstrahlend. Leuchtenkörper aus elliptisch geformtem Aluminiumprofil mit 60mm Profildbreite. Erhältlich in 3 Größen, Proportion Länge zu Breite 2:1. Oberfläche weiß, silber, graphit, schwarz, champagner oder kupferfarben lackiert. Weitere Oberflächenoptionen siehe Lightnet-Surface-Collection oder RAL nach Wahl. Satinierter Opaldiffusor für Allgemeinbeleuchtung. Konverter in Leuchtegehäuse integriert, wahlweise einfach schaltbar oder stufenlos dimmbar (DALI, Touch-Dim, Casambi). Farbtemperatur 2200K, 2700K, 3000K, 3500K, 4000K oder 6500K. Binning initial \leq MacAdam 3. Farbwiedergabe $\text{CRI}>80$, $\text{CRI}>90$ oder Full Spectrum. Stufenlos höhenverstellbare Parallel-Seilabhängung mit transparent ummantelter Zuleitung. Lackierung Baldachin passend Leuchtenkörper.

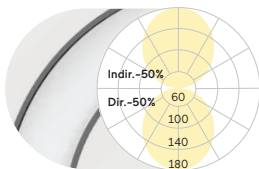
EN LED pendant luminaire. Direct-indirect or direct-only light distribution. Luminaire body made of elliptically shaped aluminium profile with 60mm profile width. Available in 3 sizes, length to width ratio 2:1. Surface white, silver, graphite, black, champagne or copper coated. Further surface options see Lightnet-Surface-Collection or RAL of your choice. Satin opal diffuser for general lighting. Driver integrated into luminaire housing, optionally switchable or dimmable (DALI, Touch-Dim, Casambi). Colour temperature 2200K, 2700K, 3000K, 3500K, 4000K or 6500K. Binning \leq MacAdam 3. Colour rendering $\text{CRI}>80$, $\text{CRI}>90$ or Full Spectrum. Height-adjustable parallel cord suspension with transparent power supply cable. Colours ceiling rose match to luminaire body.

Z P3 O S L-8 30 M-L1500-K

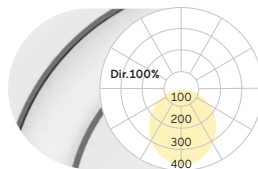
Product Family	Z: Code Zero
Type	P3: Direct-Indirect, G3: Direct only
Optical System	O: Opal Diffuser
Surface Finish	W: Snow White, V: Ivory White, S: Radiant Silver, U: Urban Graphite, B: Jet Black, H: Anodic Champagne, K: Satin Copper
Control Gear	E: On/Off, L: DALI, C: Casambi, H: Touch-Dim
Colour Rendering	8: CRI>80, 9: CRI>90, F: Full Spectrum [except 2200K]
Colour Temperature	22: 2200K, 27: 2700K, 30: 3000K, 35: 3500K, 40: 4000K, 65: 6500K
Power	M: Medium Power, H: High Power
Size	Luminaire Length in mm: L1500, L2000, L3000
Suspension	K: Parallel Suspension
On Request	Midpin Spotlights



Opal Diffuser | Direct-Indirect



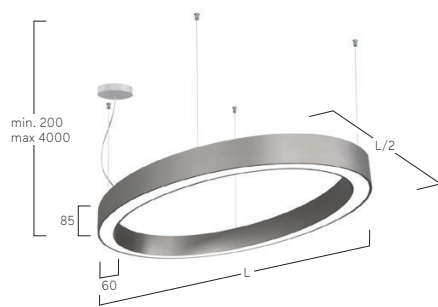
Opal Diffuser | Direct



L mm	Lumen/Watt		L mm	Lumen/Watt	
	Medium Power	High Power		Medium Power	High Power
1500	12830lm/120W	18090lm/171W	1500	6550lm/78W	8420lm/104W
2000	17070lm/158W	23970lm/224W	2000	9070lm/106W	11660lm/141W
3000	25030lm/238W	35070lm/338W	3000	13610lm/161W	17490lm/216W

Lumen Values: Luminaire luminous flux at 4000K/CRI>80. Other configurations on request.

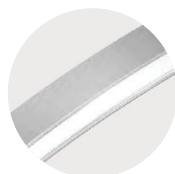
Parallel Suspension



Midpin Spotlight XP
770lm/10W/Ø40mm



W Snow White



S Radiant Silver



U Urban Graphite



B Jet Black



H Anodic Champagne



K Satin Copper