

Liquid Line TX | System 40mm Table Asymmetric



DE LED-Arbeitsplatzleuchte. Direktstrahlend. Leuchtenkörper mit feinen Radien aus Aluminium, gefertigt aus einem Guss ohne sichtbare Nahtstellen. Oberfläche weiß, silber, graphit, schwarz oder champagnerfarben lackiert. Weitere Oberflächenoptionen siehe Lightnet-Surface-Collection oder RAL nach Wahl. Direktanteil über Präzisionslinsen mit Abblenderaster für breite rotationssymmetrische Lichtstärkeverteilung bei gleichzeitig hoher Blendungsbegrenzung ($UGR < 19$). Abblenderaster in verschiedenen Farbkombinationen erhältlich. Intuitives Bedienfeld im Leuchtenmast für stufenlose Dimmung. Farbtemperatur 2700K, 3000K, 3500K, 4000K oder 6500K. Binning initial \leq MacAdam 3. Farbwiedergabe $CRI > 80$, $CRI > 90$ oder Full Spectrum. Wahlweise mit Fußplatte aus Stahl oder Tischklammer.

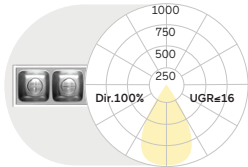
EN LED task light. Direct only light distribution. Luminaire body with smooth bends made of aluminium, crafted in one piece with no visible seams. Surface white, silver, graphite, black or champagne coated. Further surface options see Lightnet-Surface-Collection or RAL of your choice. Direct light using precision lenses with louvre for wide uniform symmetrical light distribution with high glare limitation ($UGR < 19$). Louvre available in various colour finishes. Intuitive pole mounted control panel for dimming. Colour temperature 2700K, 3000K, 3500K, 4000K or 6500K. Binning \leq MacAdam 3. Colour rendering $CRI > 80$, $CRI > 90$ or Full Spectrum. Optionally available with steel base plate or table clamp.

QTXLBS-830M-L980-TG

Product Family	Q: Liquid Line
Type	TX: Direct only
Optical System	L: Lens Louvre
Surface Finish	W: Snow White, V: Ivory White, A: Satin Silver, S: Radiant Silver, U: Urban Graphite, B: Jet Black, H: Anodic Champagne, K: Satin Copper
Control Gear	S: Switch & Dimm
Colour Rendering	8: CRI>80, 9: CRI>90, F: Full Spectrum
Colour Temperature	27: 2700K, 30: 3000K, 35: 3500K, 40: 4000K, 65: 6500K
Power	M: Medium Power
Size	Head Length in mm: L980
Base	G: Rectangular Base, T: Table Clamp
Lens Louvre	W: Snow White, B: Jet Black, A: Satin Silver, H: Anodic Champagne, K: Satin Copper, G: Satin Gold

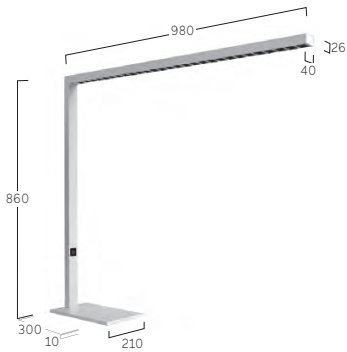


Lens Louvre| Direct



Size	Power	Lumen/Watt
980	Medium Power	1910lm/16W

Lumen Values: Luminarie luminous flux at 4000K/CRI>80. Other configurations on request.



Rectangular Base



Table Clamp



Switch & Dimm



W Snow White
W Snow White



W Snow White
A Satin Silver



W Snow White
B Jet Black



W Snow White
H Anodic Champagne



W Snow White
K Satin Copper



W Snow White
G Satin Gold